



De elektronische kaartschakelaar die uitsluitend voordelen biedt.



Uitstraling

Standaard worden blanco kaarten gebruikt voor de EKC-5. Maar er kan ook een persoonlijke uitstraling aan de kaarten gegeven worden, door ze te bedrukken met een opdruk naar keuze (bijv. gelijk aan uw visitekaartjes). Wanneer de gast na zijn verblijf bij u weer vertrekt kunt u er voor kiezen dat hij de kaart gewoon mee mag nemen en fungeert deze als visitekaartje. Door zijn aparte functionaliteit is de kans groot dat uw bedrijf daarmee thuis het onderwerp van gesprek wordt, en u gratis reclame heeft.



Energiebesparing

Door gebruik te maken van de EKC-5 schakelaar hebben uw gasten uitsluitend door het insteken van de kaart de beschikking over elektriciteit in de kamer. Zijn de gasten niet aanwezig, dan nemen ze de kaart mee. Hiermee wordt onnodig energieverbruik (van de vergeten lamp/airco) voorkomen, en een lager energieverbruik gerealiseerd. Afgezien van het milieubewuste uiterlijk wat u hier mee krijgt, zal het dus ook de energiekosten omlaag brengen, wat weer goed is voor uw portemonnee.



Eenvoud

Om de EKC-5 te kunnen installeren, zijn geen ingewikkelde installatie-handelingen nodig. Aangezien de EKC-5 past op een standaard wandcontactdoos hoeven er geen aparte leidingen gelegd te worden, maar kan hij direct op de dichtst bij de deur zijnde wandcontactdoos worden aangesloten. Daarna hoeven enkel de juiste draden naar de EKC-5 gebracht te worden.

Elektronische kaartschakelaar

De EKC-5 is een kaartgestuurde elektronische schakelaar. Met een proximity kaart kan de elektra (verlichting, TV, airco, etc.) in de betreffende ruimte aan- en uitgeschakeld worden.

De unit is makkelijk te gebruiken. Er is geen programmering of andere apparatuur voor nodig. Zodra de AX 125 kHz proximity kaart (of een aanverwante kaart) in de schakelaar wordt gestoken, wordt het relais geactiveerd, waardoor er stroom op het circuit komt te staan. Wordt de kaart weer verwijderd, zal na 10 seconden het circuit weer spanningsloos worden gemaakt.

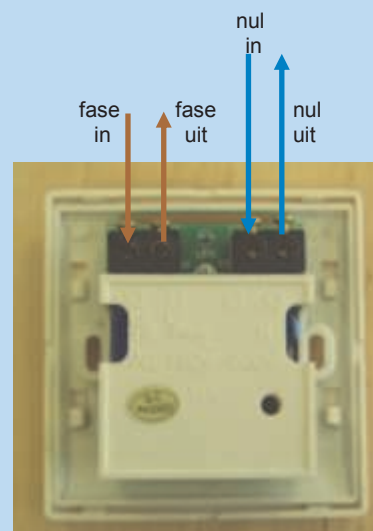


Voordelen EKC-5 kaartschakelaar

- Door gebruik te maken van 125kHz kaarten wordt voorkomen dat gebruikers het systeem kunnen activeren met een andere kaart (bv creditcard).
- Direct besparen op de energiekosten.
- Zorgt voor een "groene" milieubewuste uitstraling van uw bedrijf.
- Eenvoudige installatie.
- Te combineren met vrijwel ieder deurslot.
- In combinatie met een 125kHz deurslot heeft de gebruiker slechts 1 kaart nodig voor twee systemen.
- Wereldwijd toegepast concept.
- Past in/op iedere standaard wandcontactdoos.
- Geen energieverbruik als de gebruiker de ruimte verlaten heeft.
- Kosten worden snel terugverdiend door besparing.
- Gepersonaliseerde kaarten mogelijk.



Persoonlijk bedrukte kaart voor de EKC-5



Technische gegevens

- Standalone apparaat
- Elektronisch gevoed door het lichtnet
- LED indicator
- Werkt met AX, HID en soortgelijke 125Khz kaarten
- Maximale belasting 30A 230 volt
- Geschikt voor een standaard in- of opbouw wandcontactdoos voor eenvoudige installatie
- Afmetingen: 86 x 87 x 42mm
- Inbouwdiepte: 35mm
- Gewicht: 100g

Onderdeelnummers:

EKC-5 Elektronische kaartschakelaar	999-007
AX ISO 125KHz Proximity kaart	205-220
Afdekkap 125KHz Kaart	205-226

Erkende Dealer